

Преглед на техническите данни

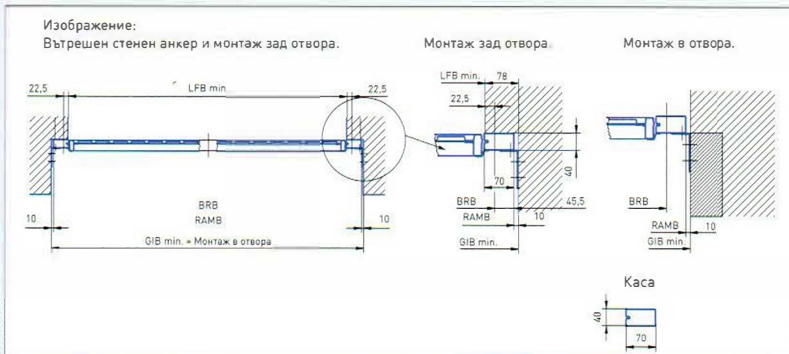
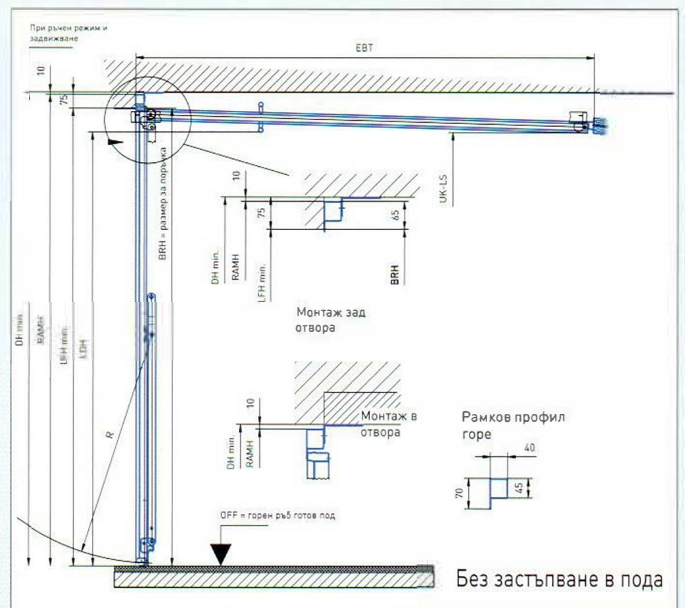
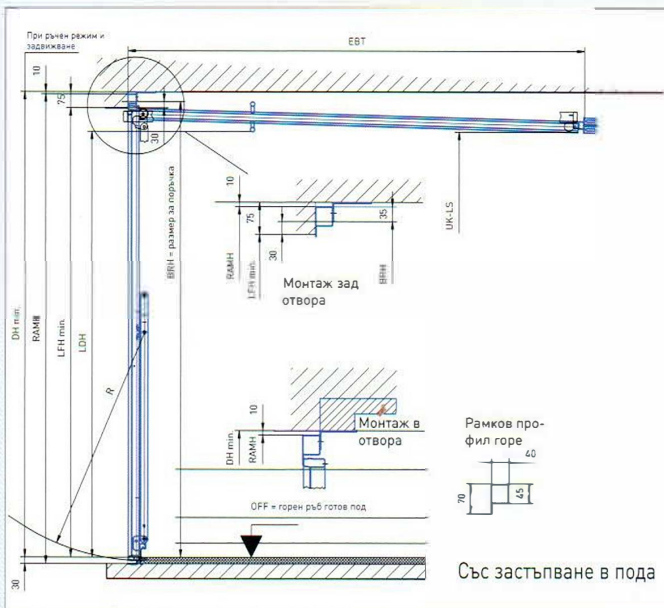
Махова врата Novoferm K®

Стандартни размери махова врата K® за единични гаражи (в зависимост от мотива на вратата)

| Размер за поръчка строителен размер | | Външен размер на касата | | Размери на светлия отвор в стената | | Монтаж зад отвора, област на монтажа | | Монтаж в отвора размери | |
|-------------------------------------|----------|-------------------------|----------|------------------------------------|------------------|--------------------------------------|------------------|-------------------------|----------|
| Ширина | Височина | Ширина | Височина | Ширина | Височина* | Ширина | Височина | Ширина | Височина |
| 2250 | 1920 | 2341 | 1985 | 2107 | 1780 | 2250 [2205-2330] | 1920 [1890-1950] | 2361 | 1995 |
| | 2000 | 2341 | 2065 | 2107 | 1860 | 2250 [2205-2330] | 2000 [1970-2030] | 2361 | 2075 |
| | 2075 | 2341 | 2140 | 2107 | 1935 | 2250 [2205-2330] | 2075 [2045-2105] | 2361 | 2150 |
| | 2125 | 2341 | 2190 | 2107 | 1985 | 2250 [2205-2330] | 2125 [2095-2155] | 2361 | 2200 |
| 2375 | 1920 | 2466 | 1985 | 2232 | 1780 | 2375 [2330-2455] | 1920 [1890-1950] | 2486 | 1995 |
| | 2000 | 2466 | 2065 | 2232 | 1860 | 2375 [2330-2455] | 2000 [1970-2030] | 2486 | 2075 |
| | 2075 | 2466 | 2140 | 2232 | 1935 | 2375 [2330-2455] | 2075 [2045-2105] | 2486 | 2150 |
| | 2125 | 2466 | 2190 | 2232 | 1985 | 2375 [2330-2455] | 2125 [2095-2155] | 2486 | 2200 |
| | 2250 | 2466 | 2315 | 2232 | 2100 | 2375 [2330-2455] | 2250 [2220-2280] | 2486 | 2325 |
| | 2375 | 2466 | 2440 | 2232 | 2235 | 2375 [2330-2455] | 2375 [2345-2405] | 2486 | 2450 |
| 2500 | 1920 | 2591 | 1985 | 2357 | 1780 | 2500 [2455-2580] | 1920 [1890-1950] | 2611 | 1995 |
| | 2000 | 2591 | 2065 | 2357 | 1860 | 2500 [2455-2580] | 2000 [1970-2030] | 2611 | 2075 |
| | 2075 | 2591 | 2140 | 2357 | 1935 | 2500 [2455-2580] | 2075 [2045-2105] | 2611 | 2150 |
| | 2125 | 2591 | 2190 | 2357 | 1985 | 2500 [2455-2580] | 2125 [2095-2155] | 2611 | 2200 |
| | 2250 | 2591 | 2315 | 2357 | 2100 | 2500 [2455-2580] | 2250 [2220-2280] | 2611 | 2325 |
| | 2375 | 2591 | 2440 | 2357 | 2235 | 2500 [2455-2580] | 2375 [2345-2405] | 2611 | 2450 |
| | 2500 | 2591 | 2565 | 2357 | 2360 | 2500 [2455-2580] | 2500 [2470-2530] | 2611 | 2575 |
| 2750 | 2591 | 2815 | 2357 | 2600 | 2500 [2455-2580] | 2750 [2720-2780] | 2611 | 2825 | |
| 2625 | 2125 | 2716 | 2190 | 2482 | 1985 | 2625 [2580-2705] | 2125 [2095-2155] | 2736 | 2200 |
| 2750 | 2000 | 2841 | 2065 | 2607 | 1860 | 2750 [2705-2830] | 2000 [1970-2030] | 2861 | 2075 |
| | 2125 | 2841 | 2190 | 2607 | 1985 | 2750 [2705-2830] | 2125 [2095-2155] | 2861 | 2220 |
| 3000 | 2000 | 3091 | 2065 | 2857 | 1860 | 3000 [2955-3080] | 2000 [1970-2030] | 3111 | 2075 |
| | 2125 | 3091 | 2190 | 2857 | 1985 | 3000 [2955-3080] | 2125 [2095-2155] | 3111 | 2220 |

* Врати с 30 mm застъпване в пода (упор)

Монтаж



- BRB = Строителен размер -Ширина (Размер за поръчка)
- BRH = Строителен размер -Височина (Размер за поръчка)
- RAMB = външен размер на касата - ширина = BRB + 91
- RAMH = външен размер на касата - височина = BRH + 65
- DH min. = височина на тавана минимална = BRH + 75
- LFB min. = готов светъл размер минимално в ширина = BRB - 45
- LFH min. = готов светъл размер минимално във височина = BRH
- LDB = светла ширина на преминаване = BRB - 143
- LDH = светла височина на преминаване = BRH - 110
- EBT = дълбочина на монтаж = BRH + 5
- UK-LS = Долен ръб на ходова релса = BRH - 115
- R = радиус на отваряне
- GIB = вътрешна ширина на гаража минимална = BRB + 111